

## MÓDULO CONERMEX 50 W POLICRISTALINO



### Información general

Los paneles solares o módulos fotovoltaicos para sistemas aislados, convierten la energía luminosa del Sol en electricidad, esta es utilizada por los inversores de red o es almacenada en un banco de baterías a través de un control de carga o un seguidor de máxima potencia (MPPT). Los paneles solares monocristalinos y policristalinos tienen múltiples ventajas, utilizan materiales con un excelente control de calidad en fábricas certificadas con estándares de manufactura ISO 9001 y todo con garantías de desempeño en potencia de más de 10 y hasta 25 años, manufactura ISO 9001 y todo con garantías de desempeño en potencia de más de 10 y hasta 25 años.

### Características

- Celda solar de alta eficiencia, alto desempeño de módulo generando más energía en horas pico.
- Vidrio de alta transmisión con acabado antirreflejante.
- Marco de aluminio anodizado para condiciones de clima adversas. Perforaciones de fijación para de fácil instalación.
- Caja de conexión resistente al agua.
- Diseñado especialmente para cubrir las necesidades del mercado residencial, comercial e industrial.

#### ESPECIFICACIONES

Tipo de celda	Policristalino
Número y arreglo de celdas	156 x 52 (36)
Dimensiones	582 x 676 x 35 mm
Peso	5.0 kg
Vidrio frontal	3.2mm vidrio templado
Marco	Aluminio anodizado
Encapsulado	Vidrio/EVA/Celda/EVA/TPT
Humedad relativa	0 a 100%
Parámetros de carga	2400Pa

#### COEFICIENTES DE TEMPERATURA

Temperatura nominal de operación	45°C +/- 5°C
Coefficiente de temperatura Pmax	-(0.431+/-0.05)%/K
Coefficiente de temperatura Voc	-(0.355+/-0.01)%/K
Coefficiente de temperatura Isc	(0.024+/-0.01)%/K

#### CARACTERÍSTICAS ELÉCTRICAS

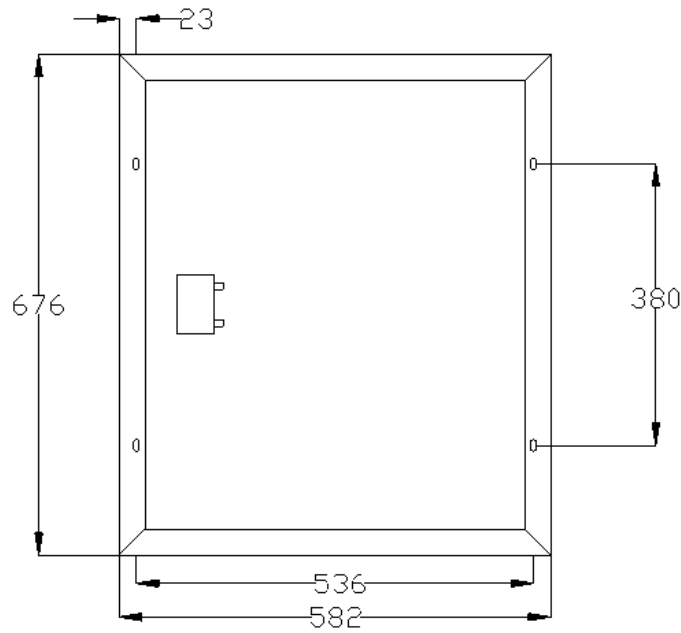
Voltaje circuito abierto	20.80V
Voltaje máxima potencia (Vmp)	17.00V
Corriente corto circuito (Isc)	3.20A
Corriente máxima potencia (Imp)	2.94A
Potencia máxima STC (Pmax)	50W
Eficiencia de módulo	16.1%
Temperatura de operación	-40°C a +85°C
Temperatura de operación	-40°C a +85°C
Voltaje máximo sistema	600V DC

STC: Irradiación 1000W/m<sup>2</sup>, Temperatura del módulo 25°C, AM=1.5

rv.00.00.00

# MÓDULO CONERMEX 50 W POLICRISTALINO

## Dimensiones



## Curvas características

