

## MEDIDOR REMOTO MT50 EP Solar



### Descripción

El medidor remoto de nueva generación MT50 es compatible con la serie Epsolar LSXXXXB, VSXXXXB, TracerXXXXB controladores de carga solar.

Se pueden monitorear datos en tiempo real y el estado, controlar de forma remota la carga ON / OFF, navegar y modificar el parámetro de control, modo de carga, modo de trabajo de carga, y la información de fallas.

### Características

- Identificación automática del controlador, despliegue del tipo, modelo y parámetro de datos relevante.
- Pantalla grande LCD multifunción, muestra todos los datos operativos y de trabajo del estado del sistema digital, gráfico y formas textuales.
- Con seis teclas de función de navegación, la operación es directa, rápida y conveniente.
- Grabación de estadísticas de energía en tiempo real
- Muestra tanto los datos y los datos que fluyen en el mismo conductor, sin necesidad de alimentación externa
- Monitoreo en tiempo real y alarma acústica de información de falla del controlador
- Mayor distancia de comunicación basado en RS485

### Función más potente Vía MT50

- Diferentes modos de encendido de carga: manual, luz encendido / apagado, luz encendido + temporizador y control de tiempo.
- Selección del tipo de batería: Gel, sellado, inundado y definida por el usuario
- Monitor en tiempo real
- Parámetros programables
- Función de visualización de la Energía

### PARÁMETROS ELÉCTRICOS

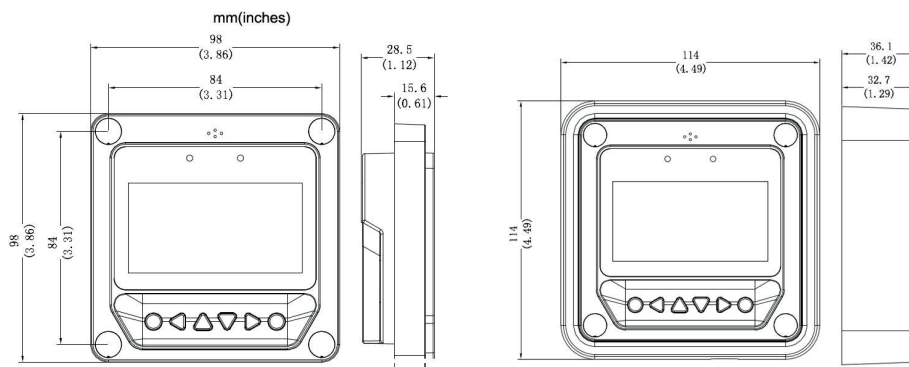
Autoconsumo	Luz de fondo y alarma acústica encendida <65mA
	Luz de fondo encendido <23mA
	Luz de fondo apagado <15mA

### PARÁMETROS MECÁNICOS

Dimensión placa frontal	98 x 98mm / 3.86 x 3.86
Dimensión del marco	114 x 114 / 4.49 x 4.49in
Tipo de conector	RJ45
Metros de cable	Standar 2m, max .50m
Peso	0.190kg

### PARÁMETRO AMBIENTAL

Temperatura ambiente	-20 °C~+70 °C/-4°F~158°F
----------------------	--------------------------



rv.271216