

## BATERÍA CONER 31H



El acumulador CONER 31H es libre de mantenimiento para aplicación solar de ciclo profundo. Diseñada específicamente para aplicaciones fotovoltaicas.

### Descripción

Las baterías pueden ser conectadas en serie y paralelo para obtener el voltaje y la intensidad de los requerimientos de descarga. El ciclo de vida depende de los parámetros de carga. La carga de igualación puede ser necesaria en intervalos mensuales si la intensidad de descarga es mayor que el 40%. Las baterías deben ser protegidas del calor excesivo.

### Descripción

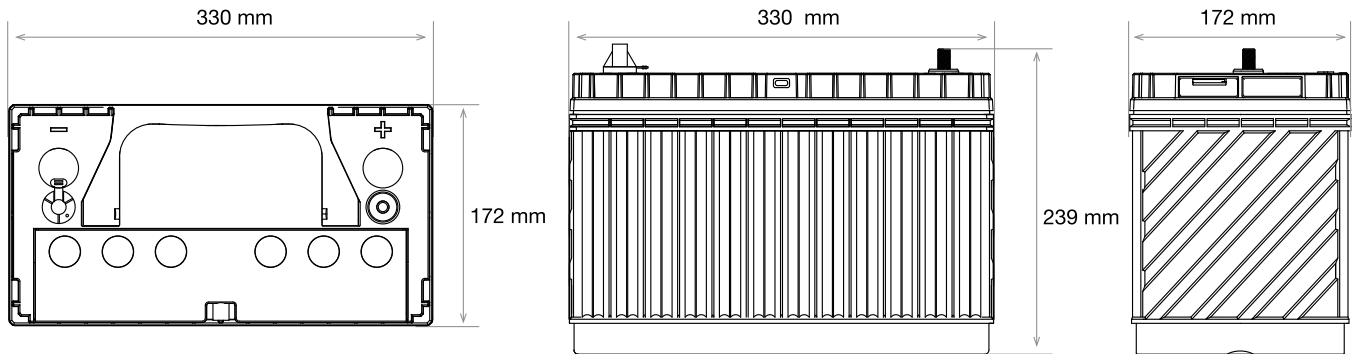
- Plomo calcio en parrilla positiva y negativa.
- Placas 13% más gruesas, dan mejor resistencia al ciclado.
- Pasta positiva de alta densidad para alargar la durabilidad.
- Parrillas de metal expandido, 11% más gruesas, forjadas en frío.
- Placas encapsuladas con separador de polietileno.
- 430 cc de reserva de electrolito por celda.
- Caja y tapa de polipropileno de alto impacto.
- Arrestador de flama para seguridad.
- Terminales roscadas de 3/8" de acero inoxidable.
- Vida útil de 2000 ciclos al 20% de descarga (aplicación solar).

### ESPECIFICACIONES DEL PRODUCTO

A/H	@5 Hrs.	88				
	@10 Hrs.	99				
	@20 Hrs.	110				
	@100 Hrs.	122				
Descarga (A)	@5 Hrs.	17.5				
	@10 Hrs.	9.9				
	@20 Hrs.	5.5				
	@100 Hrs.	1.2				
Capacidad de Reserva (Minutos)	@25 Amps.	190				
	@56 Amps.	---				
	@75 Amps.	51				
Energía (kWh)	@5 Hrs.	1.05				
	@20 Hrs.	1.32				
	@100 Hrs.	1.46				
Ajustes de Voltaje de Cargadores (@25° C)						
Voltaje del Sistema	6V	12V	24V	36V	48V	60V
Carga Lenta	7.40	14.80	29.60	44.40	59.20	74.00
Carga Flotante	6.60	13.20	26.40	39.60	52.80	66.00
Carga de Nivelación	7.75	15.50	31.00	46.50	62.00	77.50

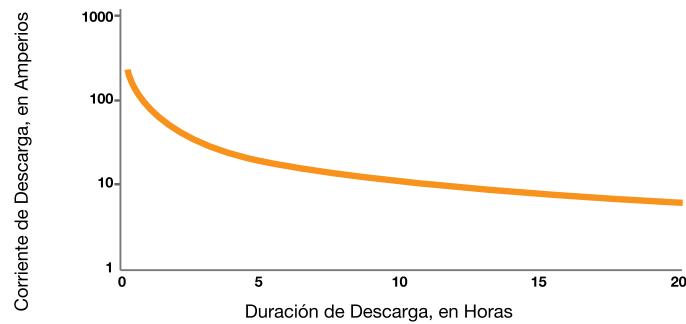
# BATERÍA CONER 31H

## Medidas



### DESCARGA (AMPERIOS) SEGÚN PERIODO DE HRS.

\*Para fines de estimación solamente



### CAPACIDAD DE RESERVA SEGÚN DESCARGA

\*Para fines de estimación solamente

