

INVERSOR ZEVSOLAR ZEVEVLUTION 1000L, 1500L, 2000L, 3000L

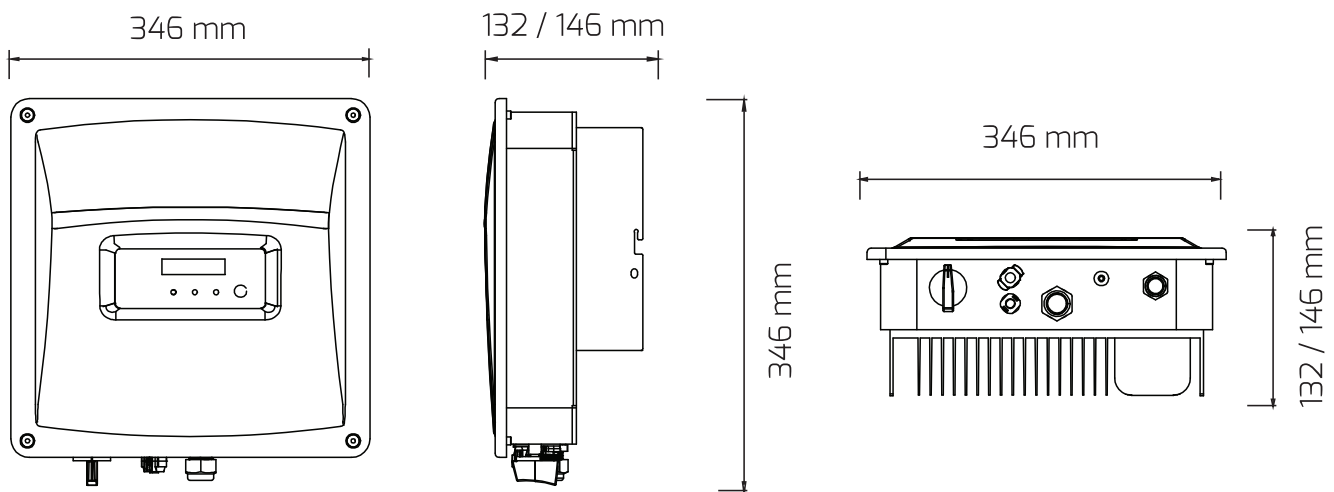


Información general

La generación de inversores Zeversolution combina todos los aspectos de nuestros inversores fotovoltaicos; simples, fiables y asequibles. Mediante la topología de inversor patentado, utilizamos menos componentes electrónicos de potencia para aumentar aún más la fiabilidad. Al mismo tiempo, hemos reducido el peso del inversor casi un 50%, por lo que es aún más fácil de instalar y usar en sistemas fotovoltaicos haciéndolos aún más accesibles al mercado. Además integramos un sistema de monitoreo a través de comunicación Ethernet o Wi-Fi, el cual está disponible para quien lo requiera.

Características

- Peso Ligero (6.5 kg)
- Diseño compacto con sello IP65
- Comunicación WiFi/Ethernet integrada
- Certificación NOM y FIDE



INVERSOR ZEVEVSOLAR ZEVEVLUTION 1000L, 1500L, 2000L, 3000L

	1000L	1500L	2000L	3000L
ENTRADA (CD)				
Potencia Nominal	1150 W	1750 W	2350 W	3150 W
Voltaje Máximo Entrada		500 V		600 V
Rango Voltaje MPPT/Nominal		70-450V/360V		70-450V/360V
Voltaje de arranque		80 V		80 V
Potencia mínima de alimentación		6 W		6 W
Corriente máxima por MPPT		11 A		11 A
Número de entradas MPPT independientes		1		1
SALIDA (CA)				
Potencia de salida	1000 W	1500 W	2000 W	3000 W
Voltaje nominal CA/rango	220V, 230 V, 240 V / 180 V - 280 V			
Frecuencia CA/rango	60 Hz / ± 5 Hz			
Máxima corriente de entrada	5.5 A	7.5 A	10 A	15 A
Factor de potencia	1			
Distorsión Armónica total (THD)	<3%			
EFICIENCIA				
Eficiencia Máxima	97%	97.2%	97.3%	97.5%
Eficiencia MPPT	99.50%	99.50%	99.50%	99.50%
ELEMENTOS DE PROTECCIÓN				
Monitoreo de red	√			
Inversión de polaridad CD / cortocircuito CA	√ / √			
Interruptor de falla de tierra	√			
DATOS GENERALES				
Interface R5-485	√			
Alarma de falla de tierra	Audible y visible			
Dimensiones	346 x 345 x 132 mm			346 x 346 x 146 mm
Peso	6.5 kg			6.8 kg
Enfriamiento	Convección			
Instalación típica	Interior y exterior			
Conexión de CD	SUNCLIX			
Rango de temperatura de operación	-25°C...+60°C			
Topología de inversor	Sin transformador			
Autoconsumo	< 1W			