

## INVERSOR ZEVERSOLAR TL - 5000

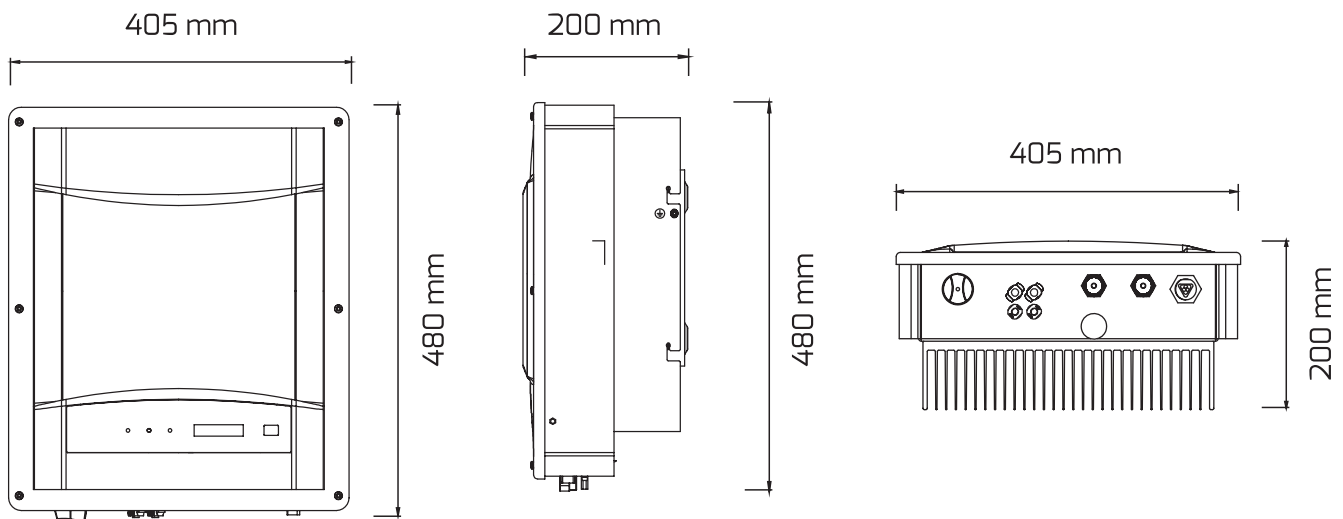


### Información general

La línea de inversores Zevelution combina todos los aspectos necesarios para un equipo simple, confiable y a buen costo. Con el uso de una nueva topología patentada de inverter, ahora usamos menos componentes electrónicos de potencia para una confiabilidad mejorada. Al mismo tiempo hemos reducido el peso del inverter un 40%, simplificando el uso e instalación. Con un rango de MPPT más amplio, usted se puede beneficiar del punto de máxima potencia con más frecuencia. Además los inversores Zevelution por defecto se encuentran equipados con comunicaciones Ethernet y WiFi, lo que pone el monitoreo de sus equipos en la palma de su mano y en cualquier parte del mundo.

### Características

- Doble MPPT para una instalación más flexible.
- Ligero, peso menor a 11 kg.
- Diseño compacto con clasificación IP65 para su uso a la intemperie.
- Conectores Sunclix® que no requieren de herramientas especiales para su instalación.
- Silencioso, con sólo 25dB de ruido.
- Altitud de operación mejorada de hasta 4000 m.
- Comunicaciones integradas.
- Actualización remota de firmware soportada.
- Certificación NOM y Fide



## INVERSOR ZEVERSOLAR TL - 5000

Evershine TL5000	
<b>ENTRADA (CD)</b>	
Potencia Nominal	5300 W
Voltaje Máximo Entrada	600 V
Rango Voltaje MPPT/Nominal	125-520V/360V
Voltaje de arranque	125 V
Potencia mínima de alimentación	10 W
Corriente máxima por MPPT	11 A / 11 A
Número de entradas MPPT independientes	1/1
<b>SALIDA (CA)</b>	
Potencia de salida	5000 W
Voltaje nominal CA/rango	220V, 230 V, 240 V / 180 V - 280 V
Frecuencia CA/rango	50 Hz / ± 5 Hz
Máxima corriente de entrada	22.8 A
Factor de potencia	1
Distorsión Armónica total (THD)	<3%
<b>EFICIENCIA</b>	
Eficiencia Máxima	97.3% / 96.5%
Eficiencia MPPT	99.90%
<b>ELEMENTOS DE PROTECCIÓN</b>	
Monitoreo de red	√
Inversión de polaridad CD / cortocircuito CA	√ / √
Interruptor de falla de tierra	√
<b>DATOS GENERALES</b>	
Interface R5-485	√
Alarma de falla de tierra	Audible y visible
Dimensiones	405 x 480 x 200 mm
Peso	19.5 kg
Enfriamiento	Convección
Instalación típica	Interior y exterior
Conexión de CD	SUNCLIX
Rango de temperatura de operación	-25°C...+60°C
Topología de inversor	Sin transformador
Autoconsumo	< 1W