

## INVERSOR ZEVEVSOLAR ZVL-5000

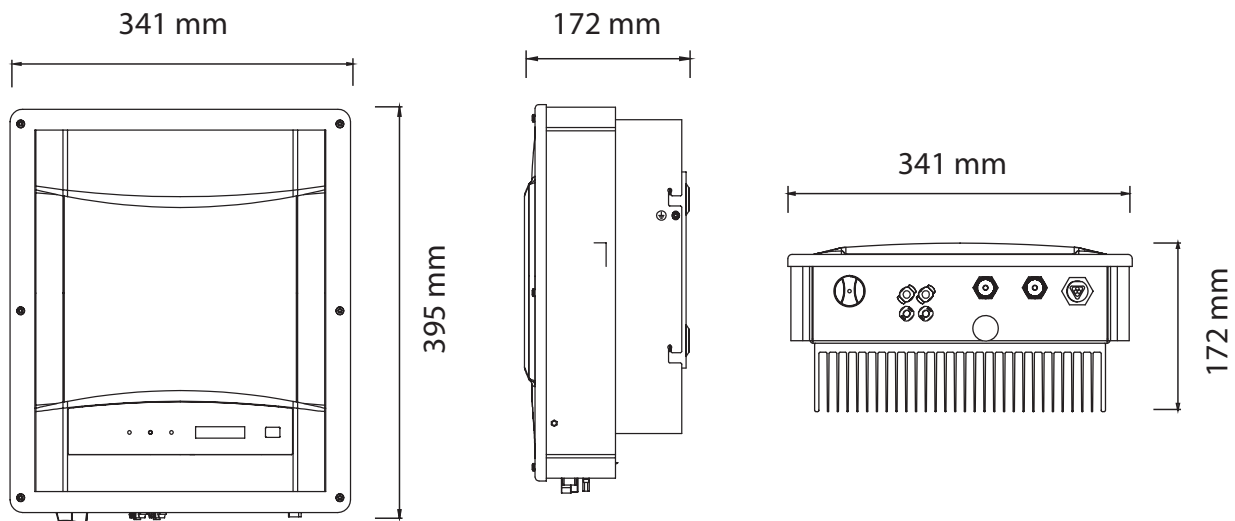


### Información general

La línea de inversores Zevelution combina todos los aspectos necesarios para un equipo simple, confiable y a buen costo. Con el uso de una nueva topología patentada de inductor, ahora usamos menos componentes electrónicos de potencia para una confiabilidad mejorada. Al mismo tiempo hemos reducido el peso del inductor un 40%, simplificando el uso e instalación. Cuenta con un rango de MPPT más amplio. Además los inversores Zevelution por defecto se encuentran equipados con comunicaciones Ethernet y WiFi, lo que pone el monitoreo de sus equipos en la palma de su mano y en cualquier parte del mundo.

### Características

- Doble MPPT para una instalación más flexible.
- Ligero, peso menor a 11 kg.
- Diseño compacto con clasificación IP65 para su uso a la intemperie.
- Conectores Sunclix® que no requieren de herramientas especiales para su instalación.
- Silencioso, con sólo 25dB de ruido.
- Comunicaciones integradas, Ethernet y WiFi
- Certificación NOM y Fide



## INVERSOR ZEVEVSOLAR ZVL-5000

| ZVL-5000                                     |                                |
|--|--------------------------------|
| <b>ENTRADA (CD)</b>                          |                                |
| Potencia Máxima de Entrada                   | 5300 W                         |
| Voltaje Máximo Entrada                       | 600 V                          |
| Rango Voltaje MPPT/Nominal                   | 100-520V/360V                  |
| Voltaje de arranque                          | 80 V                           |
| Potencia mínima de alimentación              | 30 W                           |
| Corriente máxima por MPPT                    | 11 A / 11 A                    |
| Número de entradas MPPT                      | 2                              |
| <b>SALIDA (CA)</b>                           |                                |
| Potencia de salida                           | 4000 W                         |
| Voltaje nominal CA/rango                     | 220V, 230V, 240V / 180V - 280V |
| Frecuencia CA/rango                          | 60Hz / ± 5Hz                   |
| Máxima corriente de salida                   | 23 A                           |
| Factor de potencia                           | 1/1                            |
| Distorsión Armónica total (THD)              | <3%                            |
| <b>EFICIENCIA</b>                            |                                |
| Eficiencia Máxima                            | 97.2% / 96.5%                  |
| Eficiencia MPPT                              | 99.50%                         |
| <b>ELEMENTOS DE PROTECCIÓN</b>               |                                |
| Monitoreo de red                             | √                              |
| Inversión de polaridad CD / cortocircuito CA | √ / √                          |
| Interruptor de falla de tierra (GFCI)        | √                              |
| <b>DATOS GENERALES</b>                       |                                |
| Interface R5-485                             | √                              |
| Alarma de falla de tierra                    | Audible y visible              |
| Dimensiones                                  | 341 x 395 x 172 mm             |
| Peso   | 11 kg                          |
| Enfriamiento                                 | Convección                     |
| Instalación típica                           | Interior y exterior            |
| Conexión de CD                               | SUNCLIX                        |
| Rango de temperatura de operación            | -25°C...+60°C                  |
| Topología de inversor                        | Sin transformador              |
| Autoconsumo                                  | < 1W                           |