

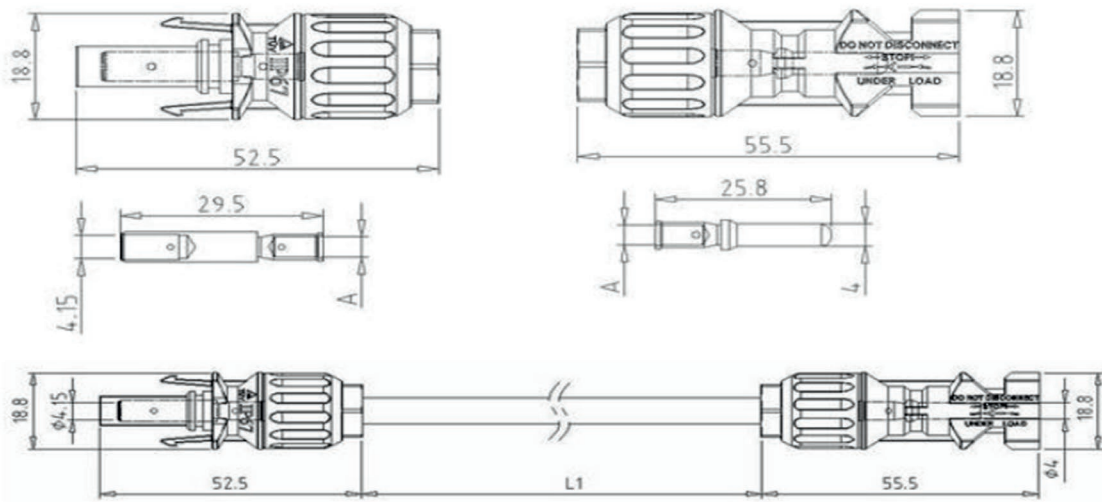
CONECTOR TIPO MC4-H, MC4-M



Información general

El sistema MC-4 es uno de los más consolidados en energía solar para montaje, fácil de conectar, asegura conexiones duraderas. Se desmontan en unos segundos sin problemas en caso de ser necesario.

Estos conectores son muy útiles si el cable del panel solar no cuenta con terminales aisladas o si su cable es demasiado corto para llegar al regulador solar de carga y requiere prolongarlo, es sencillo y económico con conectores de acople MC4 macho y hembra.



DETALLES DEL PRODUCTO

Tensión nominal	TUV 1000V DC / UL 600 V DC
Corriente nominal	20A ~ 30A
Secciones de cable adecuados	2,5 mm ² ~ 6,0 mm ² /14AGW ~ 10AGW
Dimensión PIN	Ø 4,0 mm
Tensión de prueba	DC 8KV (1 min)
Clase de protección	Clase II, Div 2
Material de los contactos	Cobre, estañado
Resistencia de contacto	≤ 5m Ω
Material del conductor	PPO
Grado de protección IP	IP67 (IEC 60529)
Fuerza de retiro	≥ 50N
Fuerza de inserción	≤ 50N
Rango de temperatura	-40° C ~ +85° C