

LÁMPARA LED CONERMEX LSI2 60W 24V



Información general

Esta lámpara ampliamente utilizada en iluminación al aire libre, se ha instalado en especial en tramos carreteros. La estabilidad de la tecnología LED y los componentes relacionados al comportamiento del producto lo posicionan como un producto de alta calidad y durabilidad en iluminación pública.

Características

Gabinete de aluminio moldeado con herrajes resistentes a la corrosión, sistema óptico modular, alta eficacia luminosa de la lámpara con lentes de policarbonato, electrónica de potencia Phillips.

Modelo	LSI2-60
Voltaje de entrada	24 V DC
Corriente consumida	2.9 A
Potencia nominal	60W
Flujo luminoso	6,900 Lumen (lm)
Eficiencia Lumínica LED	115 lm/W
IP	IP66
Temperatura de color (CCT)	Blanco frío 5000°K
CRI	Ra>70
Temperatura de trabajo	-40°C~+50°C 10%~95%RH
Material del gabinete	Aleación de aluminio fundido
Tiempo útil de vida	>100,000h
Peso neto	8.2 Kg
Tamaño	665 x 350 x 128 mm

LÁMPARA LED CONERMEX LSI2 60W 24V

Diagrama

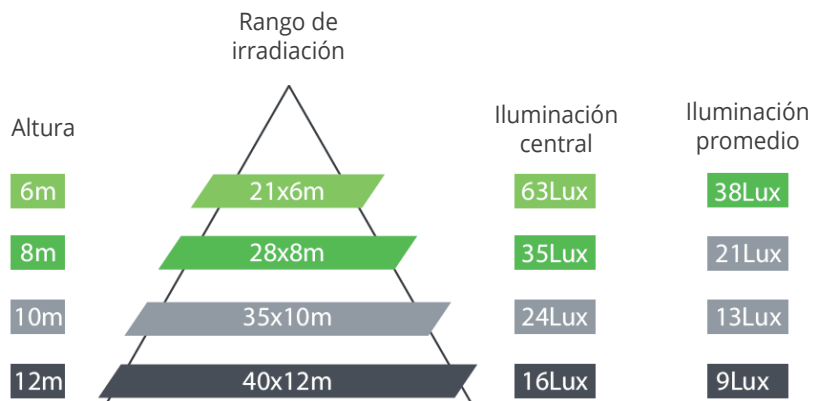
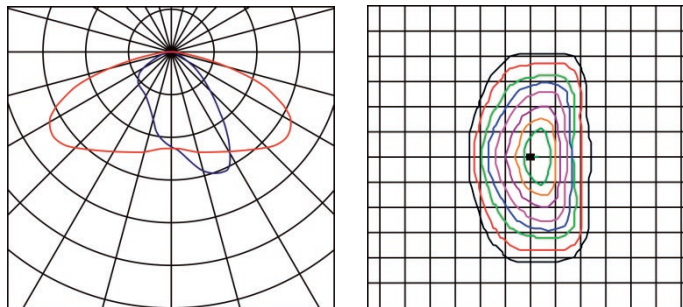
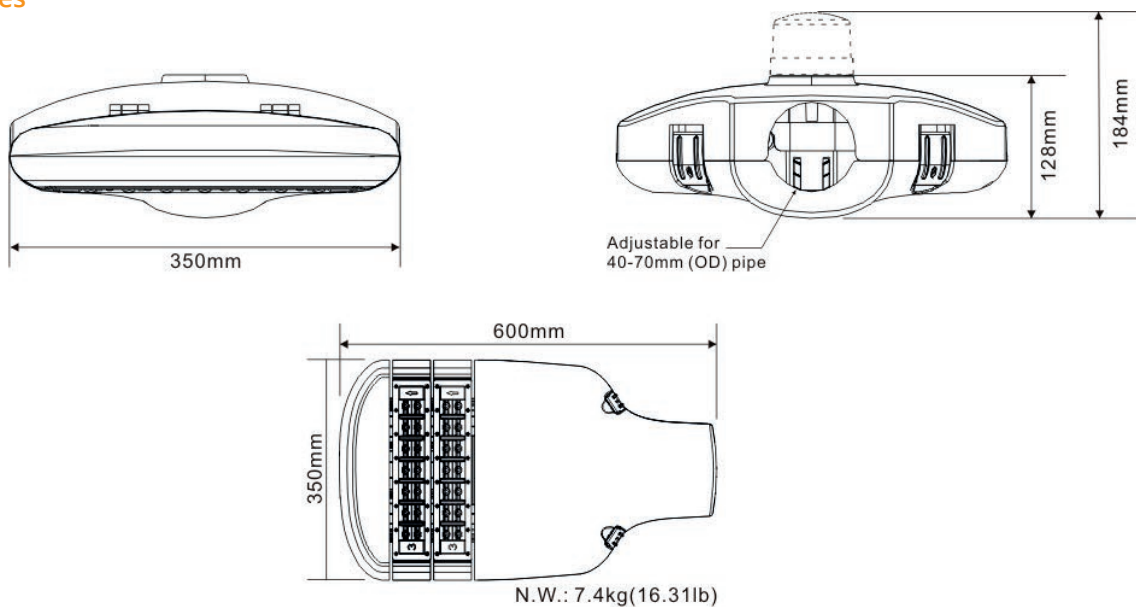


Gráfico del espectro luminoso



TS is designed per IES Type II

Dimensiones



rv.16.03.17