

## LÁMPARA LED CONERMEX LSI3 90W 12/24V



### Información general

Esta lámpara ampliamente utilizada en iluminación al aire libre, se ha instalado en especial en tramos carreteros. La estabilidad de la tecnología LED y los componentes relacionados al comportamiento del producto lo posicionan como un producto de alta calidad y durabilidad en iluminación pública.

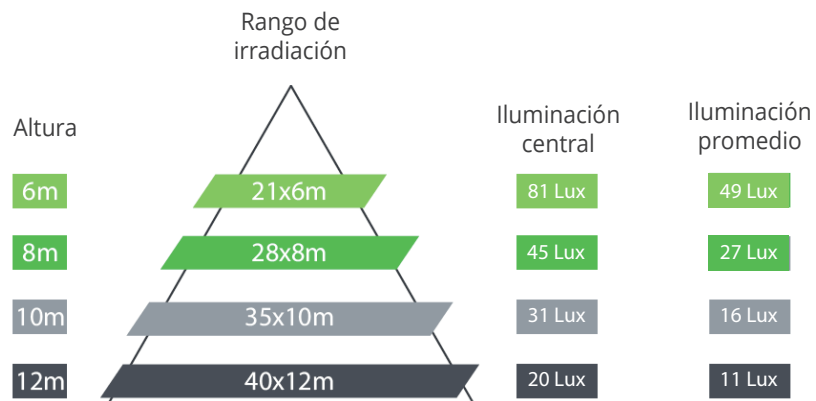
### Características

Gabinete de aluminio moldeado con herrajes resistentes a la corrosión, sistema óptico modular, alta eficacia luminosa de la lámpara con lentes de policarbonato, electrónica de potencia Phillips.

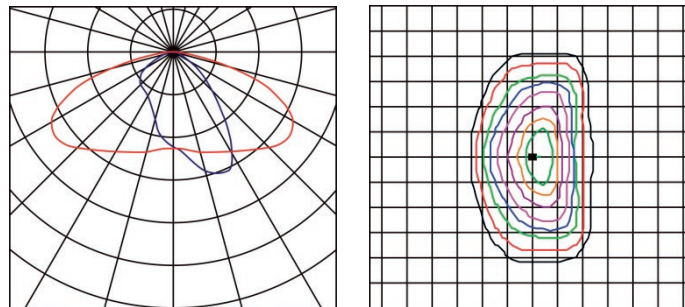
Modelo	LSI3-90
Voltaje de entrada	24 V DC
Corriente consumida	4.3 A
Potencia nominal	90W
Flujo luminoso	10,350 Lumen (lm)
Eficiencia Lumínica LED	115 lm/W
IP	IP66
Temperatura de color (CCT)	Blanco frío 5000°K
CRI	Ra>70
Temperatura de trabajo	-40°C~+50°C 10%~95%RH
Material del gabinete	Aleación de aluminio fundido
Tiempo útil de vida	>100,000h
Peso neto	8.2 Kg
Tamaño	665 x 350 x 128 mm

# LÁMPARA LED CONERMEX LSI3 90W 12/24V

## Diagrama

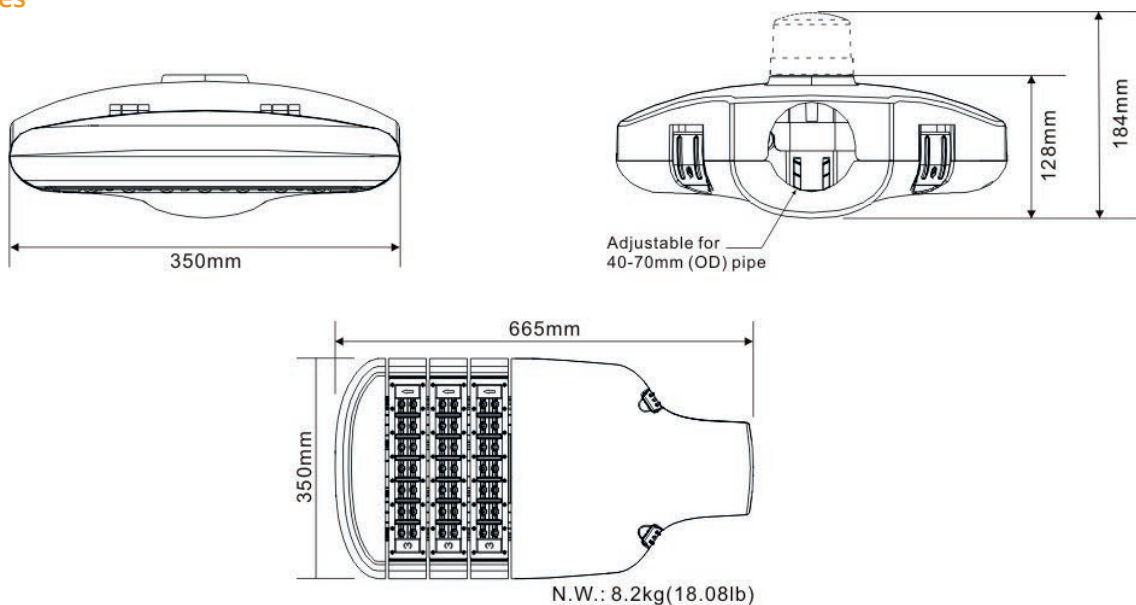


## Gráfico del espectro luminoso



TS is designed per IES Type II

## Dimensiones



rv.16.03.17