

## SOPORTE ESCUADRA SE-50 / SE-100

### Características

- Fabricado de solera de aluminio de 25 mm x 3mm de espesor.
- Inclinación 20° respecto a la horizontal.
- Se suministran juegos de dos piezas, con tornillos, tuercas, rondanas planas y de presión para fijar módulo solar.
- Dimensiones: de acuerdo al módulo solar seleccionado.

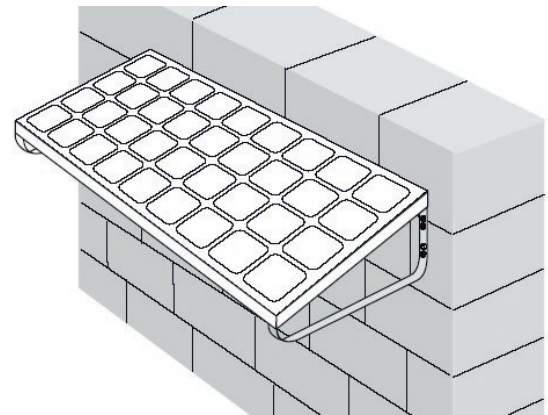
### Soporte tipo escuadra para Módulo Solar

#### Ventajas

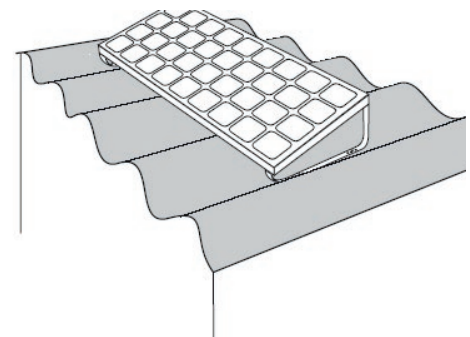
- Fabricado en aluminio, y con tornillería inoxidable.
- Resiste la corrosión para una vida útil similar al módulo solar.
- Fijación rápida, sencilla y segura.
- Montaje a pared e o techo.

#### Aplicaciones

- Fijación de módulos solares donde el número de ellos es pequeño, por ejemplo:
- Electrificación en casas rurales.
- Sensores remotos.
- Equipos de telemetría.



Montaje a pared



Montaje a techo

### Garantía

- 3 años de garantía en acabados