

MÓDULO CONERMEX CNX-50 POLICRISTALINO 50W



Información general

Los paneles solares o módulos fotovoltaicos para sistemas aislados, convierten la energía luminosa del Sol en electricidad, esta es utilizada de por los inversores de red o es almacenada en un banco de baterías a través de un control de carga o un seguidor de máxima potencia (MPPT).

Los paneles solares monocristalinos y policristalinos tienen múltiples ventajas, utilizan materiales con un excelente control de calidad en fábricas certificadas con estándares de manufactura ISO 9001 y todo con garantías de desempeño en potencia de más de 10 y hasta 25 años, manufactura ISO 9001 y todo con garantías de desempeño en potencia de más de 10 y hasta 25 años.

Características

- Celda solar de alta eficiencia, alto desempeño de módulo generando más
- energía en horas pico.
- Vidrio de alta transmisión con acabado antirreflejante.
- Marco de aluminio anodizado para condiciones de clima adversas.
- Perforaciones de fijación para de fácil instalación.
- Caja de conexión resistente al agua.
- Diseñado especialmente para cubrir las necesidades del mercado residencial, comercial e industrial.

ESPECIFICACIONES

Tipo de celda	Policristalino
Número y arreglo de celdas	156 x 56 (36)
Dimensiones	540 x 670 x 30 mm
Peso	4.5 kg
Vidrio frontal	3.2 mm vidrio templado
Marco	Aluminio anodizado
Encapsulado	Vidrio / EVA / Celda / EVA / TPT

COEFICIENTES DE TEMPERATURA

Temperatura nominal de operación	45°C + 2°C
Coefficiente de temperatura Pmax	-0.41% / °C
Coefficiente de temperatura Voc	-0.31% / °C
Coefficiente de temperatura Isc	+0.06% / °C

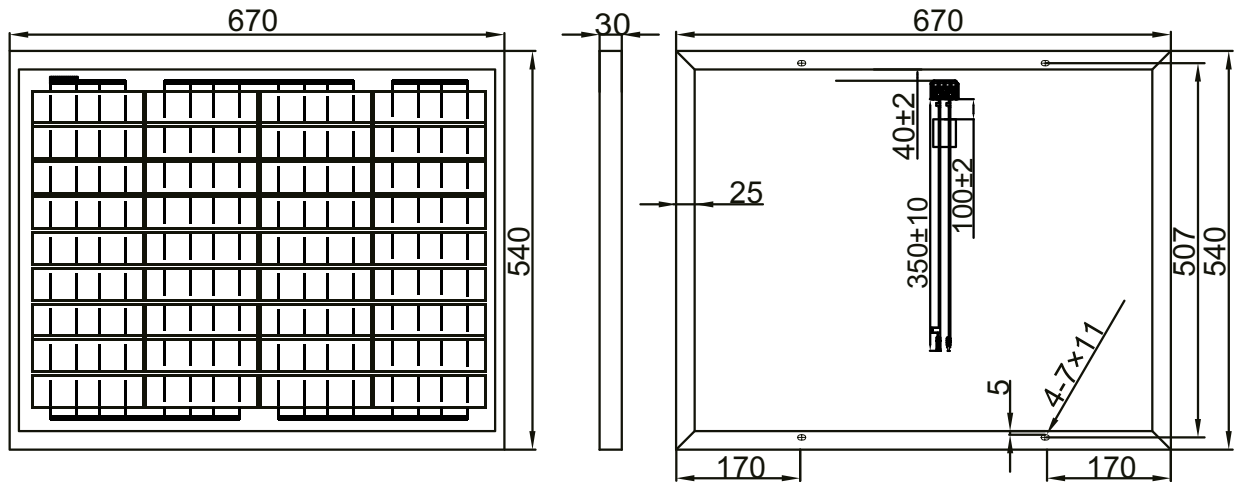
CARACTERÍSTICAS ELÉCTRICAS

Voltaje circuito abierto (Voc)	22.60 V
Voltaje máxima potencia (Vmp)	18.59 V
Corriente corto circuito (Isc)	2.95 A
Corriente máxima potencia (Imp)	2.69 A
Potencia máxima STC (Pmax)	50 W
Eficiencia de módulo	13.82%
Temperatura de operación	-40 °Ca +85 °C
Voltaje máximo sistema	1000 V

STC: Irradiación 1000W/m2, Temperatura del módulo 25°C, AM=1.5

MÓDULO CONERMEX CNX-50 POLICRISTALINO 50W

Dimensiones



Curvas características

